

Sustavi za doziranje pića Spremnik za toplu čokoladu, 3 L, crni

STAVKA #: _____

MODEL # _____

NAZIV # _____

SIS # _____

AIA # _____



560018 (LOLA3)

Spremnik za toplu čokoladu
sa 3- litarskom posudom

Kratke specifikacije

Br. stavke: _____

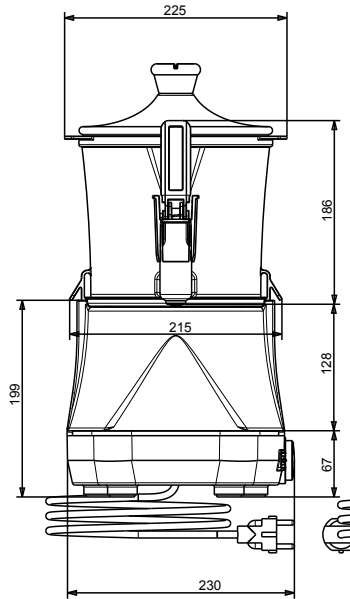
3- litarski spremnik za toplu čokoladu, kompaktni dizajn. Prozirna i prijenosna posuda može se pohraniti preko noći u hladnjaku. Okomiti čep lako se čisti i rastavlja.

Glavne značajke

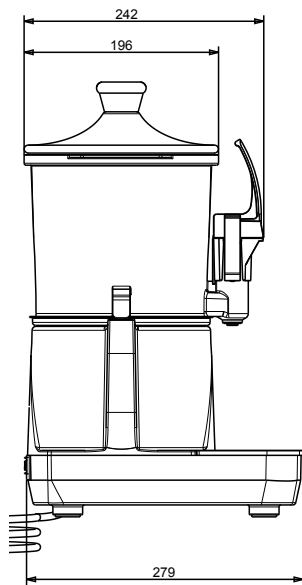
- Dozator vruće čokolade idealan je i za ograničeni prostor upravo zbog svog kompaktnog dizajna.
- Transparentna i izmjenjiva posuda koja se može jednostavno staviti u hladnjak preko noći.
- Vertikalna slavina lako se rastavlja i čisti.

ODOBRENJE: _____

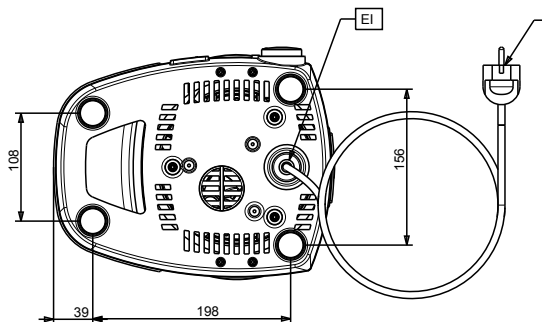
Prednja/e



Bočna/o



Gornja/e



Sustavi za doziranje pića
Spremnik za toplu čokoladu, 3 L, crni

Tvrтка zadržava pravo promjene bez prethodne najave.
Sve informacije bile su točne u vrijeme tiskanja.



Electrolux
PROFESSIONAL

Sustavi za doziranje pića Spremnik za toplu čokoladu, 3 L, crni

Električki

Napon napajanja: 220-240 V/1 ph/50 Hz
Električna snaga, maks.: 0.85 kW

Ključne informacije:

Neto težina: 5.2 kg
Transportna težina: 7 kg
Transportna visina: 490 mm
Transportna širina: 320 mm
Transportna dubina: 360 mm
Transportni volumen: 0.06 m³



Sustavi za doziranje pića
Spremnik za toplu čokoladu, 3 L, crni
Tvrtka zadržava pravo promjene bez prethodne najave.
Sve informacije bile su točne u vrijeme tiskanja.

2026.04.21